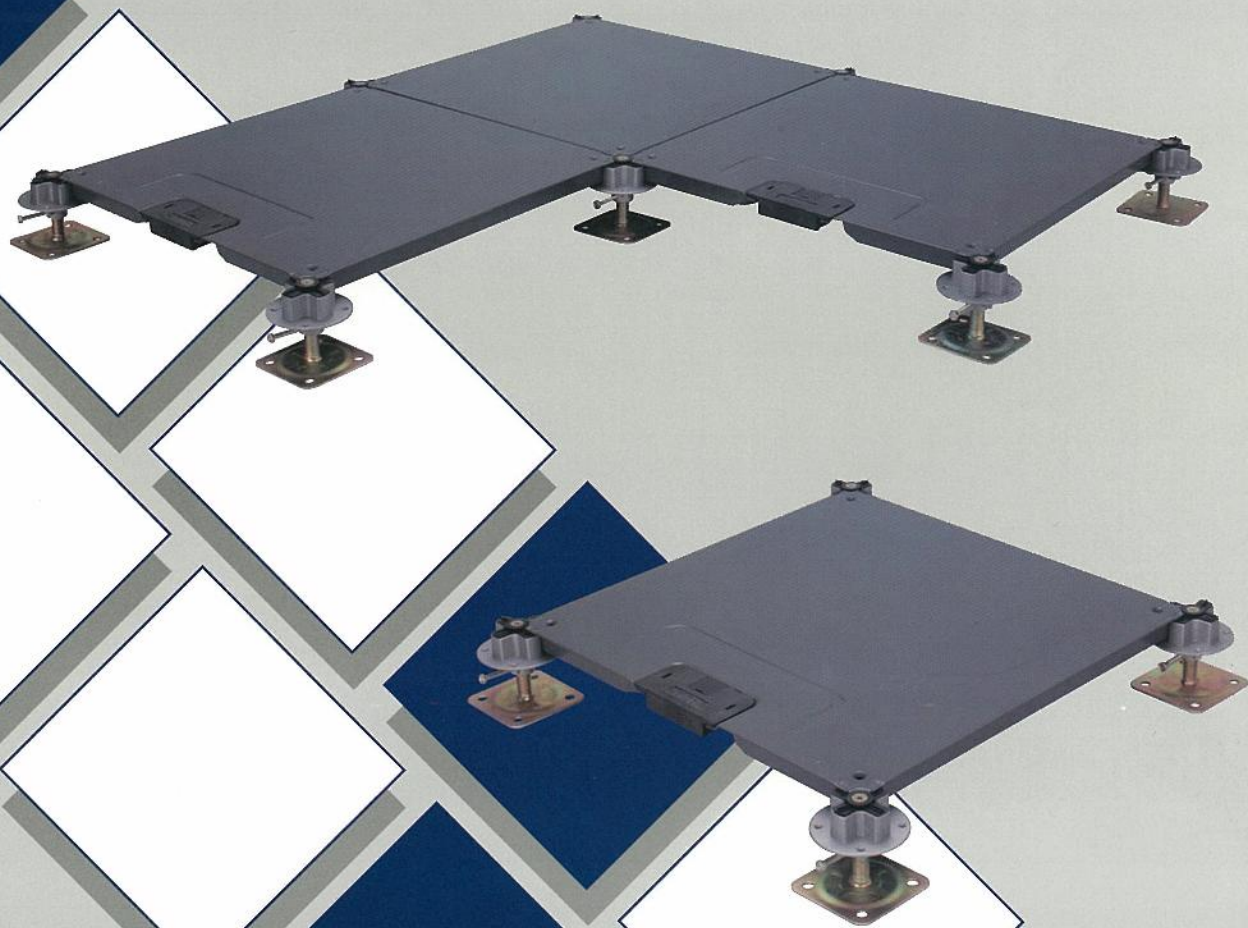


# OA FLOOR

提供給辦公室環境的新方案

FSA500 • FSB500





# FSA500 · FSB500

## 提供給辦公室環境的新方案

### 優點

- 鋁製基座頭部，搭配面板固定螺絲設計，採四片一點式固定法，使基座與面板完全貼合，零縫隙，展現高架地板的完整及安定性。
- 提供舒適、寧靜的步行空間的輕質水泥填充式設計。
- 面板可分別回收利用。
- 強化鋼板製成，具有高耐衝擊性。
- 獨立型之基座，高度可任意選擇。
- 地板四個角落採用特殊螺絲進行固定，滿足防震對策。

(※右圖參考2./3.)

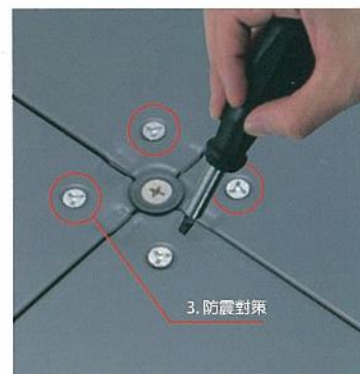
### 多樣施工選擇



1. 標準施工

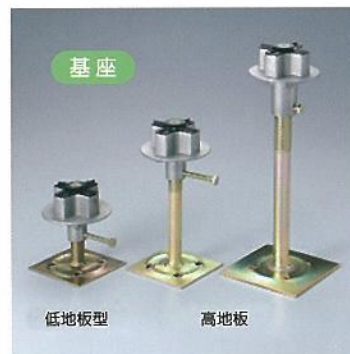
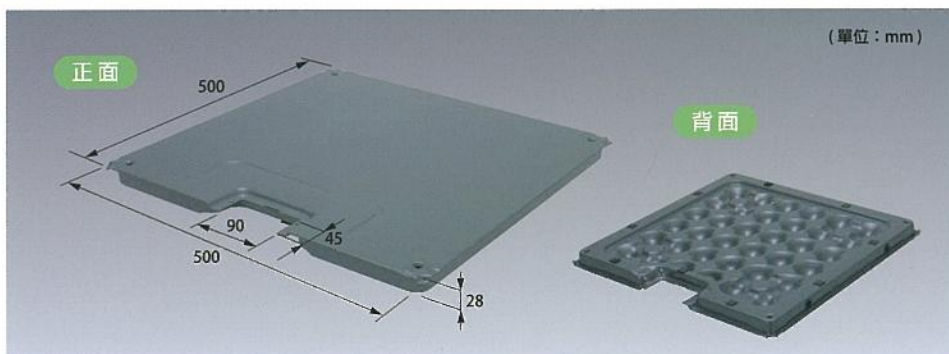


2. 防震施工(選配)



3. 防震對策

### 面板外觀 · 尺寸



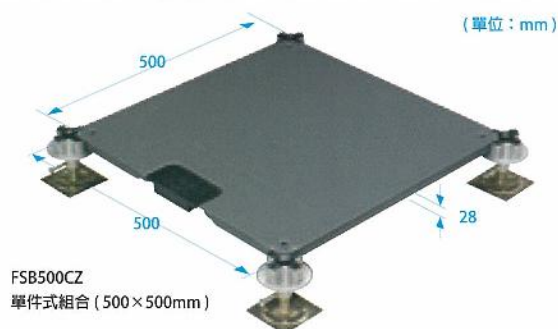
面板型號	FSA500SZ	FSA500CZ	FSB500SZ	FSB500CZ
面板形式				

### 規格

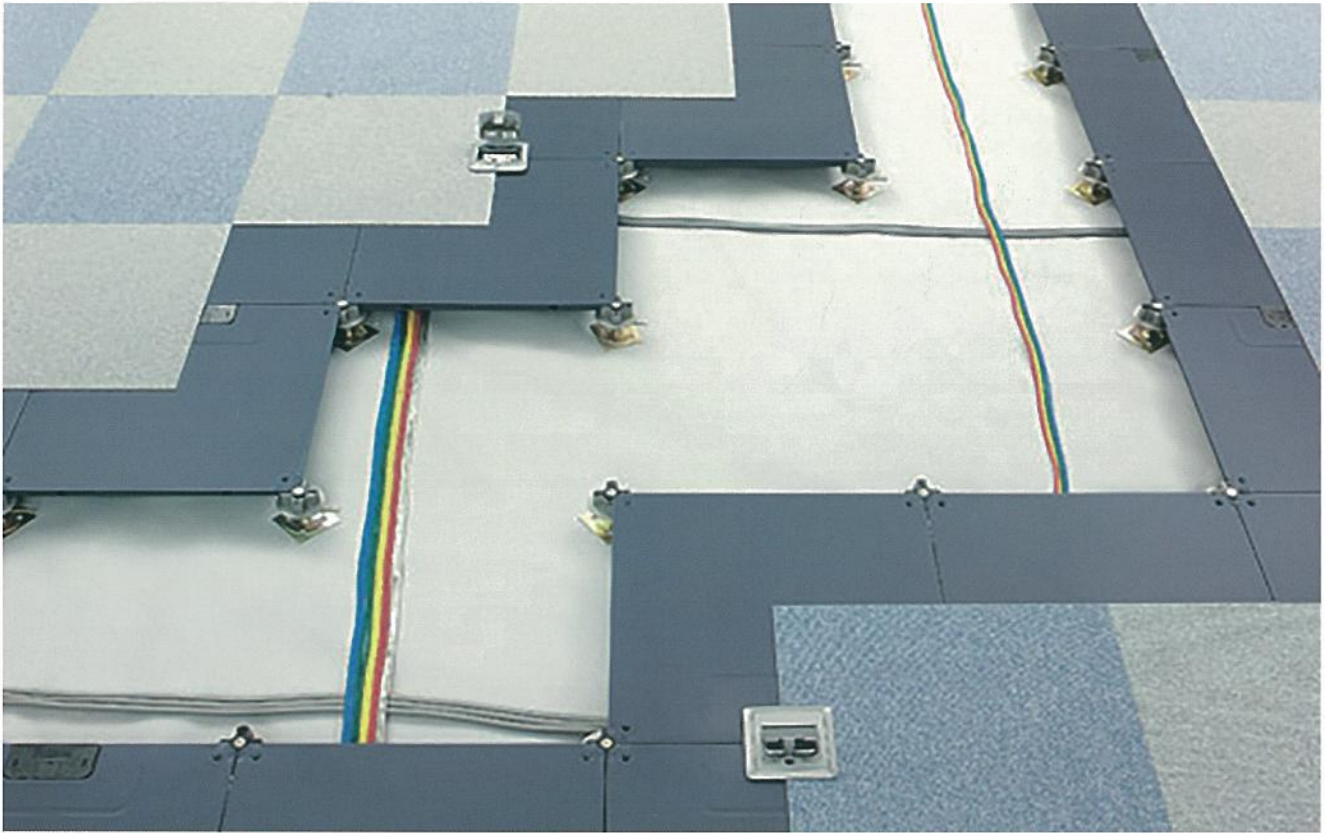
產品型號	中央載重強度試驗 (φ28.6mm)		重量 (不包括表面材料)	標準※ 完成高度	出線開孔 90mm×45mm (單一)	面材 選擇
	撓度	極限載重				
FSA500CZ	面板中心點 撓度值 ≤ 3mm 500kgf	1500kgf 以上	45.6kg/m <sup>2</sup>	60mm } 150mm	有	方塊地毯 鋪設型 聚氟乙烯 片狀地磚 (FOA)
FSA500SZ						
FSB500CZ	面板中心點 撓度值 ≤ 3mm 300kgf	900kgf 以上	41.6kg/m <sup>2</sup>	有	無	
FSB500SZ						

通用規格/材質：強化鋼板 + 輕量水泥

※除了上述型號外其餘皆為下單後才會生產之產品。



## 施工實例



### 架高地板專用出風面板 (FSB500SPZ)

- 出風孔面板具有高承載性。
- 出風孔大小分別有 $\phi 175$ 以及 $\phi 210$ 兩種。
- 出風孔有個別對應之收邊框。
- 依據架高地板位置變更，可因應個人需求創造舒適空調空間。

產品型號	中央載重強度試驗 ( $\phi 28.6\text{mm}$ )		重量 (不包括表面材料)	標準※ 完成高度	出線開孔 90mm $\times$ 45mm (單一)	面材 選擇
	撓度	極限載重				
FSB500SPZ- $\phi 175$ <sup>※1</sup>	面板中心點 撓度值 $\leq 3\text{mm}$ 300kgf	900kgf 以上	10.5kg/m <sup>2</sup>	60mm	有	方塊地毯 線紋型 聚苯乙烯 片狀地磚 (FOA)
FSB500SPZ- $\phi 210$ <sup>※1</sup>			10kg/m <sup>2</sup>	150mm		

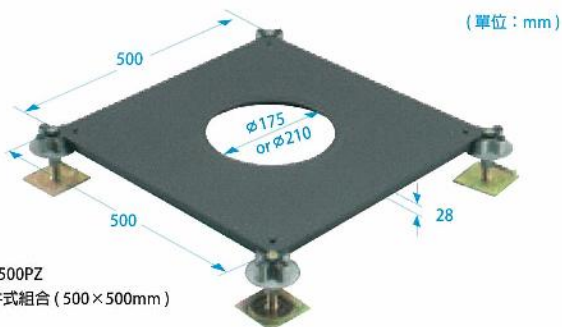


出風面板 (FSB500SPZ) 之施工範例圖

通用規格/材質：強化鋼板+輕量水泥

※1此為下單後才會生產之產品/架高地板專用出風面板

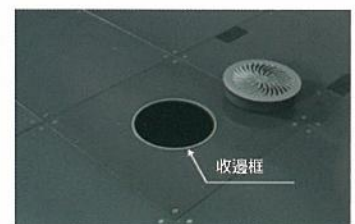
## 規格



## 出風孔面板設置示意圖例



地板空調出風孔設置示意圖



收邊框安裝圖